

Simulación del proceso de pirólisis del policloruro de vinilo (PVC) como alternativa para la producción de hidrógeno

Juliana Puello-Méndez, Darien de Jesús Rivera-Osorio, Jesús David Negrete-Martínez & Luis Fernando Bossa-Benavides,
Programa de Ingeniería Química, Facultad de Ingeniería, Universidad de San Buenaventura Cartagena



Introducción

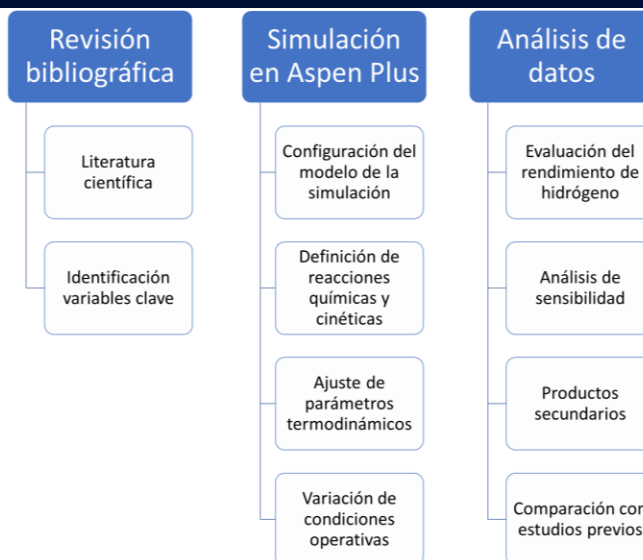


La continua producción y acumulación de residuos sólidos de plástico, específicamente el Policloruro de Vinilo (PVC), plantea desafíos ambientales que

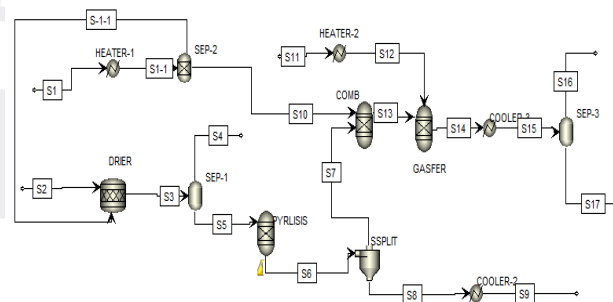
sugieren un enfoque adecuado para valorizar los residuos urbanos. Técnicas como el reciclaje mecánico, el compostaje y el reciclaje termoquímico, permiten abordar este problema al permitir la recuperación de energía y el aprovechamiento adecuado de estos recursos plásticos.

Entre los retos propuestos se busca promover estudios relacionados con la generación de hidrógeno a partir de la transformación de desechos plásticos. En esta área, la literatura reporta estudios experimentales y la posterior simulación del proceso con el fin de identificar condiciones para optimizar la obtención de productos de interés, como es en este caso el hidrógeno.

Metodología



Resultados



Conclusiones

- Mediante la utilización de Aspen Plus para simular el proceso de pirólisis y gasificación de plástico como alternativa para obtener hidrógeno, se determinó que el modelo cinético proporciona resultados precisos en la predicción de la cantidad de producto con un rendimiento del 34,79% de hidrógeno en la corriente gaseosa.
- Al variar condiciones de operación, no se observaron diferencias significativas en los resultados.
- El alto poder calorífico del PVC permite la generación de productos sólidos, gaseosos y líquidos, lo que sugiere que la pirólisis es una alternativa viable para la degradación de materiales.

Contacto: jpuello@usbctg.edu.co
Conflicto de interés: ninguno